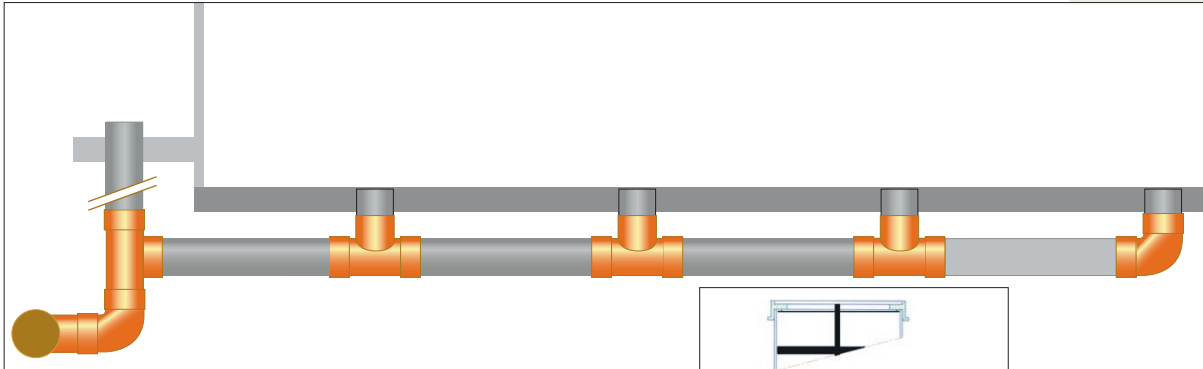


MESTRIOOLSYSTEMEN

- Eenvoudige en effectieve manier om mest uit de stal te transporteren.
- Nagenoeg geen verlies van putcapaciteit door bezinking
- Verbeterd stalklimaat
- Noodzakelijk in combinatie met een biogasinstallatie

Afvoersystemen met een hoofdafsluiter



Leverbaar met

- schuifafsluiter
- niet vergrendelbare afsluiter
- vergrendelbare afsluiter

Hoofdafsluiter met vergrendeling

- Op maat gemaakt (buizen, T-stukken en afsluiters)
- Afdichting door bezanding, flens, rubberring, zwelkit of combinatie



RVS bovendecksel in beton

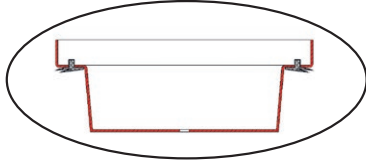
Indien gewenst kunt u ook de riolering laten leggen door onze montageafdeling. Zij beschikken over een grondsleuvenfrees (met afschotlaser) en volautomatisch lasergestuurd kilverbord.



Afvoersystemen met afsluitplug in de instroomopening

Leverbaar met

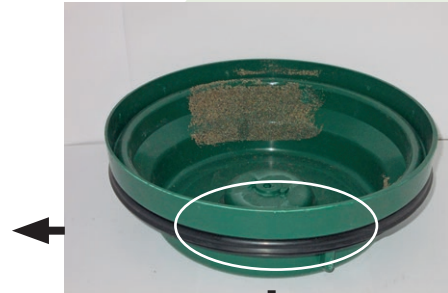
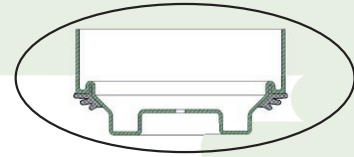
- > afsluitpluggen met afsluiting op betonvloer
- > afsluitpluggen met afsluiting in hulpstuk
- > afsluitpluggen met vergrendeling



Oplijmzadel



Oplijmzadel met oplegrand



- > Eenvoudig te verlengen
- > Plug met meervoudige afdichting



PE schuifafsluiter



PVC Schuifafsluiter

Muurschuiven

Leverbaar in

- > RVS/kunststof
- > compleet RVS



JOVAS
< Agro International BV >

Postbus 206
7040 AE 's Heerenberg
Ambachtstraat 3
7041 GC 's-Heerenberg
T +31 (0)314 - 667773
F +31 (0)314 - 667886
www.jovas.nl
info@jovas.nl