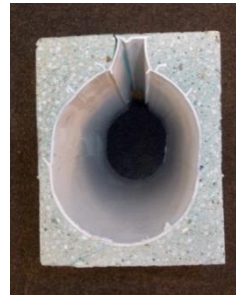


## Afwatering

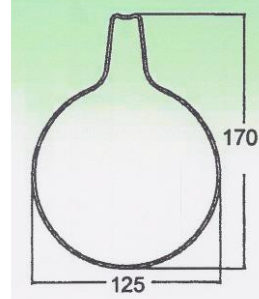
Jovas heeft verschillende soorten afwateringsbuizen en goten in haar assortiment.



Na het storten kan de sleuf verwijderd worden en ontstaat een sleuf van 21mm.

Belastingsklasse: afhankelijk van de betonkwaliteit, maar maximaal B125.

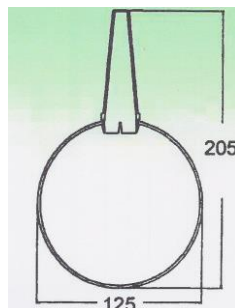
Toepassingsgebieden: centrale gangen, kalver- en melkstallen, mestopslag- en spoelplaatsen



Goot uitermate geschikt voor ruimtes met stro met aan de bovenzijde om de 5cm een gat van  $\varnothing 10\text{mm}$ . Hierdoor valt de stro niet door de openingen en dus verstopten de leidingen niet.

Belastingsklasse: A15-C250

Toepassingsgebieden: kalverstallen en mestopslagplaatsen



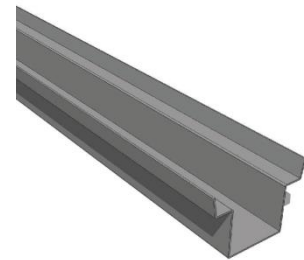
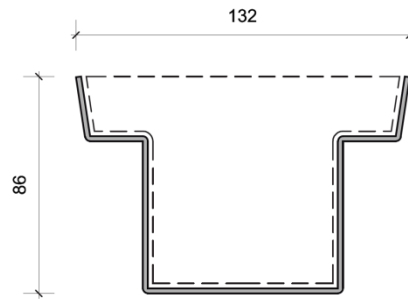
Goot uitermate geschikt voor ruimtes met stro met aan de bovenzijde om de 15cm een tule van +/- 8cm hoog. De tules kunnen na het storten afgezaagd worden, waardoor het mogelijk is om de goot op afschot te leggen. Door de kleine ronde opening valt de stro niet door de openingen en verstopten de leidingen niet.

Belastingsklasse: A15-D400 (afhankelijk van de betonkwaliteit)

Toepassingsgebieden: kalverstallen en mestopslagplaatsen

Post > Postbus 206  
 AE 's-Heerenberg  
 Office > Ambachtstraat 3  
 7041 GC 's-Heerenberg

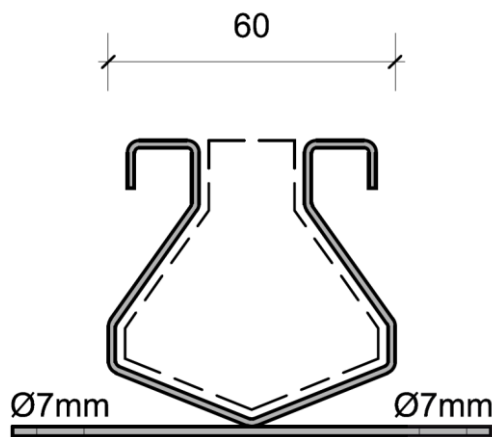
Tel. > +31 (0)314 66 77 73  
 Fax > +31 (0)314 66 78 86  
 E-mail > [info@jovas.nl](mailto:info@jovas.nl)  
 Website > [www.jovas.nl](http://www.jovas.nl)



RVS goot met RVS (spijlen)rooster dat geplaatst kan worden tussen prefabvloeren (in de sponning) en in een opstortvloer.

Belastingsklasse: A15

Toepassingsgebieden: centrale gangen, douches, melkstallen



RVS goot dat geplaatst kan worden in een opstortvloer

Belastingsklasse: A15-C250

Toepassingsgebieden: centrale gangen, douches, melkstallen



Goot van polyesterbeton verkrijgbaar in diverse uitvoeringen, in belastingsklassen van A15 t/m F900 en voor diverse toepassingsgebieden.

Post > Postbus 206  
 AE 's-Heerenberg  
 Office > Ambachtstraat 3  
 7041 GC 's-Heerenberg

Tel. > +31 (0)314 66 77 73  
 Fax > +31 (0)314 66 78 86  
 E-mail > [info@jovas.nl](mailto:info@jovas.nl)  
 Website > [www.jovas.nl](http://www.jovas.nl)