

<b>Groen Labelnummer:</b>	BB 95.06.028	
<b>Toegekend op:</b>	17 juli 1995	
<b>Vervangt nummer:</b>	n.v.t.	<b>Toegekend op:</b> n.v.t.
<b>Geldigheid voor het systeem:</b>	Tot herroeping door het bestuur van de Stichting Groen Label	
<b>Naam van het systeem:</b>	Mestgoot met combinatierooster en frequente ontmesting	
<b>Diercategorie:</b>	Guste en dragende zeugen	

---

**Korte omschrijving van het stalsysteem:**

De ammoniakuitstoot wordt beperkt door de mest op te vangen in een mestgoot onder de roosters en deze mest door middel van een rioleringsstelsel frequent uit de stal te verwijderen.

**Eisen aan de uitvoering:**

*De uitvoering is in hoofdlijnen als volgt:*

- de mestgoot dient het gehele roosteroppervlak te omvatten zodat er vanuit de mestkelder geen ammoniak naar de stal ontwijkt. De mestgoot dient gemaakt te zijn van een glad en niet hechtend materiaal zoals rekobord, polyethyleen, polyester of geglazuurde tegels. De achterwand dient een helling te hebben van 80 - 90 graden en de voorwand een helling van 50 -55 graden (zie tekening)
- in de vloer van de mestgoot dienen, op een onderlinge afstand van maximaal 200 cm, afvoerpunten naar de onder de keldervloer gelegen riolering aanwezig te zijn.
- per mestgoot dient een centrale afsluiter aanwezig te zijn en de afgevoerde mest dient te worden opgeslagen in een afgesloten mestopslag (conform HBRM 1991)
- het combinatierooster dient een brede spleet (10 cm) te bezitten om de mestdoorlaat te verbeteren (zie tekening).

**Eisen aan het gebruik:**

- Eenmaal per dag dient de mest uit de mestgoot via het rioleringsstelsel verwijderd te worden. Hierbij dient een laagje van circa 2 cm mest achter te blijven om aankoeken van de vaste fractie te voorkomen.
- Het ontmestingssysteem dient voorzien te zijn van een waarborg dat de mestgoot maximaal 10 cm mest bevat.

**Nadere bijzonderheden:**

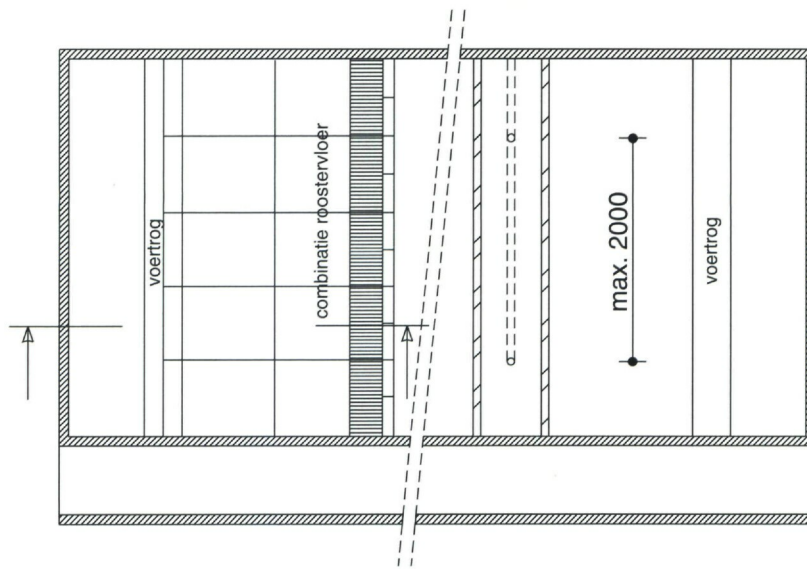
- Voorgesteld zal worden dit stalsysteem op te nemen in de Uitvoeringsregeling Interimwet Ammoniak en Veehouderij en als emissiefactor daarbij te hanteren 1,8 kg NH<sub>3</sub> per dierplaats per jaar.
- Controle op het goed functioneren van het systeem is mogelijk door visuele inspectie van de mestgoot: deze mag maximaal 10 cm. mest bevatten.

**Tekeningen:**

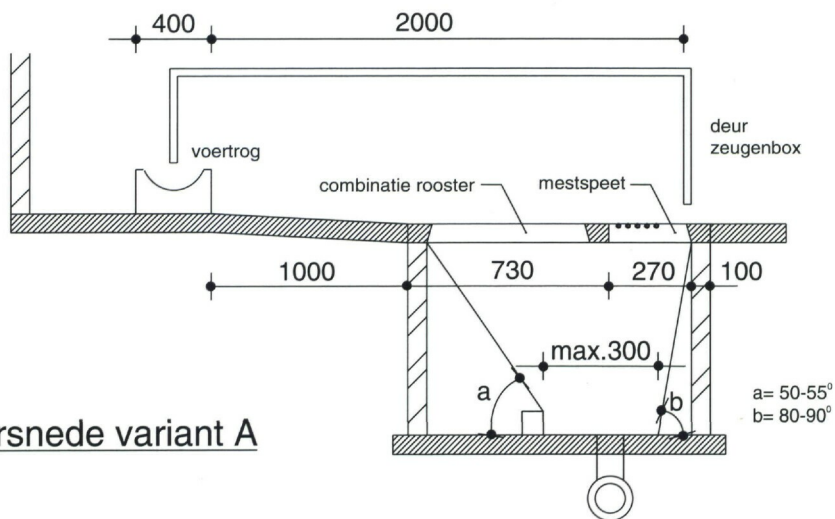
Zie ommezijde voor een schematisch overzicht van de stal en een detailtekening van de mestgoot, het combinatierooster en de aansluiting op het rioleringsstelsel.

**Aangevraagd door:**

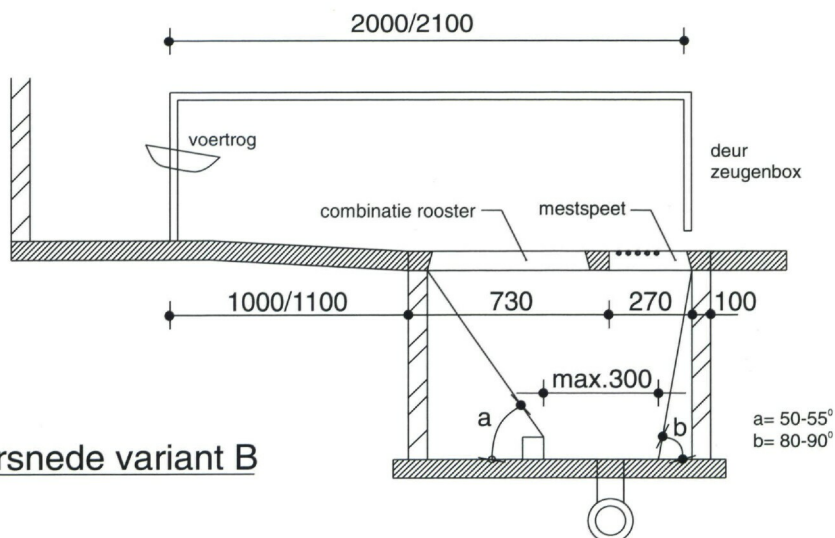
Sondag Voeders b.v. te Erp, tel. 04135 - 3434



Plattegrond + puttenplan



Doorsnede variant A



Doorsnede variant B

Omschrijving:

Mestgoot met combinatierooster en frequente ontmesting voor guste en dragende zeugen.

Aangevraagd door:

Sondag Voeders BV  
te Erp



Datum Groen Label:

17-07-1995

Behorende bij aanvraagnr.:

BB 95.06.028